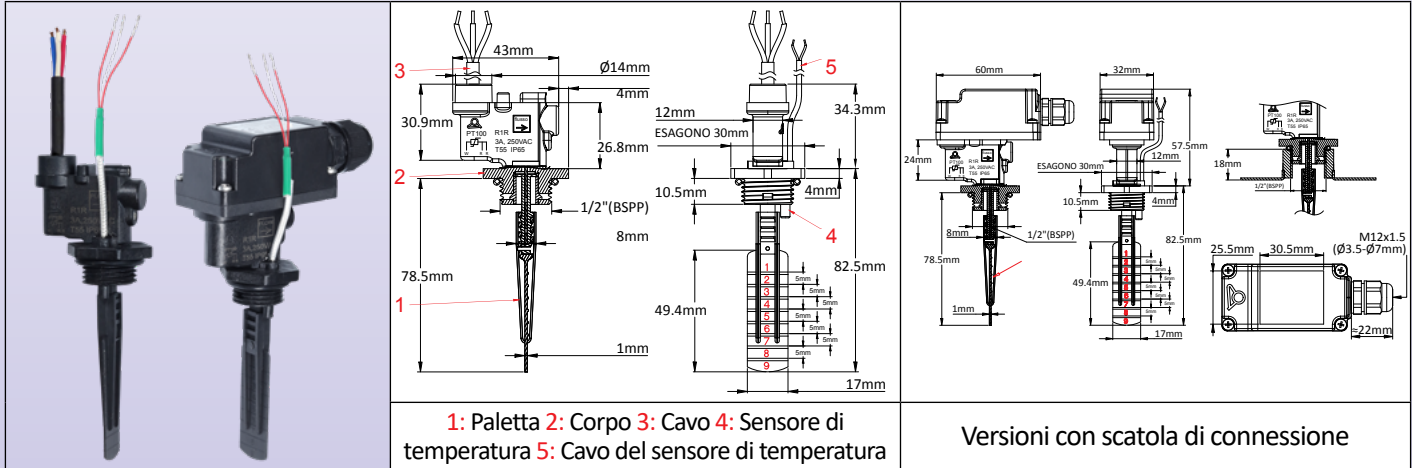


Flussostati a paletta, contatto microinterruttore, filettatura maschio BSPP da 1/2" e sensore di temperatura Pt100. Tipo: R1R



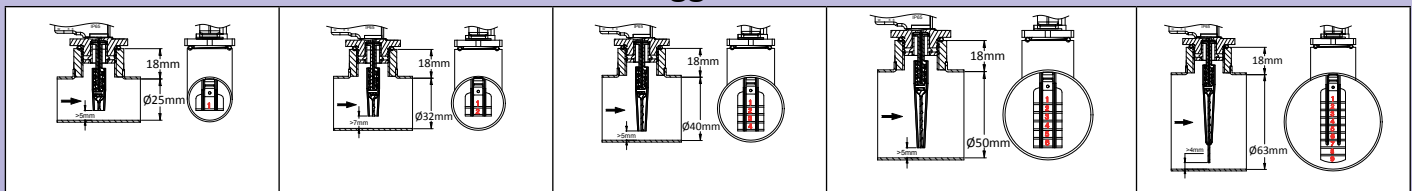
A causa del continuo miglioramento dei nostri prodotti, i disegni, le descrizioni e le caratteristiche utilizzate in queste schede tecniche sono solo a titolo indicativo e possono essere modificate senza preavviso.

Dimensioni e pressione	Rilevamento del flusso: Paletta scindibile	Montaggio: Filettatura da 1/2" BSPP	Contatto: Microinterruttore	Potenza elettrica nominale	Posizione di montaggio	Tipo
PN10 DN ≥ 25				3A 250V~		R1R



Utilizzi principali: Rilevamento del flusso d'acqua su tubature, con misurazione simultanea della temperatura dell'acqua.
Principio di funzionamento: Paletta bilanciata, perpendicolare al flusso principale, che aziona un microinterruttore. Guarnizione elastomerica flessibile tra la paletta e l'interruttore elettrico. La misurazione della temperatura è effettuata da una tasca in plastica posta sotto la filettatura da 1/2".
Materiale principale dell'alloggiamento: PPO, rinforzato in fibra di vetro, utilizzabile con acqua potabile.
Materiale della paletta: Polipropilene, resistente all'ozono e ai prodotti per la disinfezione dell'acqua.
Guarnizione della paletta: Santoprene, resistente all'ozono e ai prodotti di disinfezione dell'acqua.
Potenza elettrica nominale: 3A resistivo, 250V CA
Tipo di contatto elettrico: SPDT, apertura o chiusura in base all'aumento di flusso
Compatibilità con i liquidi: Per l'uso con acqua pulita e liquidi senza incompatibilità chimica con PPO e Santoprene
Pressione nominale a 20°C: 1MPa (PN10)

Montaggio su tubi



Valori medi di rilevamento del flusso rispetto al Diametro Interno del tubo e alla lunghezza della paletta (litri/min)

Lunghezza paletta	Diametro Interno del tubo (mm)											
	20		25		32		40		50		63	
	*Chiuso	**Aperto	*Chiuso	**Aperto	*Chiuso	**Aperto	*Chiuso	**Aperto	*Chiuso	**Aperto	*Chiuso	**Aperto
1			34	32	67	63	123	113	225	200	506	424
1+2			23	19	50	48	98	93	173	153	389	324
1+2+3					40	38	76	73	143	128	321	271
1+2+3+4							61	58	110	106	220	200
1~5							49	46	89	84	200	178
1~6									73	68	165	150
1~7									62	58	152	138
1~8											133	123
1~9											113	108

*: Chiusura per aumento del flusso (L/min) del contatto aperto in posizione di assenza di flusso.
 **: Apertura per diminuzione del flusso (L/min) del contatto aperto in posizione di assenza di flusso. Valori medi a titolo indicativo. Tolleranze standard ±30%.

Diametro nominale: Utilizzabile su tubi con diametro interno da 32 a 63 mm.
 La paletta è fessurabile e può essere tagliata a varie lunghezze in base al diametro del tubo. Sono presenti linee di taglio numerate da 1 a 9 ogni 5 mm.

Flussostati a paletta, contatto microinterruttore, filettatura maschio BSPP da ½" e sensore di temperatura Pt100. Tipo: R1R



Posizione di montaggio consigliata: Verticale, con paletta rivolta verso il basso. Sono possibili altre posizioni con una modifica del valore di calibrazione relativo al peso della paletta. .

Connessione al tubo dell'acqua: Filetto maschio ½" (BSPP) e guarnizione NBR. Deve essere utilizzato su un raccordo femmina BSPP ½" perpendicolare al tubo principale.

Coppia di serraggio consigliata: 7N·m

Intervallo di temperatura dei liquidi: Da 5 a 80°C

Temperatura ambiente: Da 5 a 50°C

Protezione dall'ingresso: IP65

Connessione elettrica:

Contatto del flussostato: Cavo 3 × 0.75 mm², isolamento in PVC, stile H05VVF. Blocco di connessione a 2 vie nei modelli con alloggiamento.

Sensore di temperatura:

- **Sensore di temperatura Pt100:** Cavo 3 × 0.22 mm², isolamento FEP intrecciato nichelato.

La lunghezza dei cavi di collegamento al flusso e alla temperatura è la stessa

Istruzioni per l'installazione:

- Controllare attentamente l'orientamento della paletta: La freccia sull'alloggiamento deve essere esattamente parallela al tubo.

- Deve essere rispettata una distanza minima di 5 mm tra l'estremità della paletta e la parete del tubo opposta al raccordo da ¾".

- Si consiglia di utilizzare ugelli di lunghezza inferiore o uguale a 18 mm tra la sede della guarnizione e l'interno del tubo e con un diametro interno superiore o uguale a 20 mm, per evitare il blocco della paletta.

Accessori: Selle in PVC femmina da ½" per tubi in PVC da DN40 a DN100 (OD) e altri raccordi: vedere la sezione 8 di questo catalogo.

Opzioni: cavo con connettore o terminali, altre lunghezze di cavo, paletta di tipo B (vedere il tipo R1B).

Riferimenti principali

Riferimento	Lunghezza del cavo			Con alloggiamento
	500mm	1m	2m	
	R1RH05079F43N050	R1RH05079F43N100	R1RH05079F43N200	R1RH05079F43N00C